

照明器具用部品

ファインベース MEDL 40224 用オプション

型式名 **B32224(LSM)**

取扱説明書

○この製品は日本国内用ですので日本国外では使用できません。またアフターサービスもできません。

お客さまへ

- ご使用前に、この「取扱説明書」を必ずお読みください。
- お読みになった後、大切に保存し、必要なときにお役立てください。

安全のために必ずお守りください

■誤った取扱いをしたときに生じる危険とその程度を、
⚠警告、⚠注意の表示で区分して説明しています。
表示の意味は表中で説明しています。

図記号の意味は次のとおりです。

- ⊘ 絶対に行わないでください。
- ⚠ 必ず指示に従ってください。

⚠ 警告 誤った取扱いをしたときに、死亡や重傷などに 結びつく可能性があるもの	
⊘ 禁止	器具の改造や指定部品以外の交換はしない。 (火災・感電・落下の原因)
⊘ 禁止	器具のすき間や放熱穴に金属類を差し込まない。 (火災・感電の原因)
⊘ 禁止	器具やランプを布や紙などで覆わない。 (可燃物をかぶせて使うと火災の原因)

⚠ 注意 誤った取扱いをしたときに、傷害または 家屋・家財などの損害に結びつくもの	
⊘ 禁止	器具の直下や近くにストーブなどの熱器具を置か ない。 (過熱して火災の原因)
⚠ 厳守	明るく安全にご使用いただくために半年に1回の 保守・点検を行う。

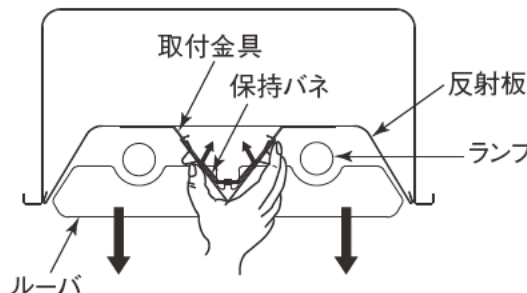
ランプ交換・器具の清掃 — ⚠警告 電源スイッチを切ってから行う (感電の原因)

- (1) 保持バネを矢印の方向に押し上げ、ルーバを引き下げる。
- (2) ランプを交換する。
- (3) ルーバを押し上げて、取付金具にルーバをセットする。

(注) セット時、保持バネとルーバの角穴が確実に
はめ合っているか確認する。

⚠ 注意

点灯中及び消灯直後のランプや器具には触らない
(高温のためやけどの原因)



清掃

- カバーなどプラスチック部分には次のものを使用しないでください。
・みがき粉やたわし・殺虫剤・熱湯・シンナーなど揮発性のもの・洗剤・薬品
- ランプ・プラスチックや金属部分の汚れは、やわらかい布にぬるま湯または水をつけてよく絞ってふきとってください。
- 反射板の汚れは、やわらかい布でふきとってください。

⚠ 警告

器具・ランプを水洗いしない (火災・感電の原因)

保証について

■保証期間は商品お買上げ日より1年間です。ランプなどの消耗品は対象外です。
詳細は弊社カタログをご参照ください。

異常時の 処置

⚠ 警告

煙が出たり、変な臭いがしたり、破損したなど異常を感じた場合はすぐに電源スイッチを切る。(火災・感電の原因)
煙が出なくなるのを確認して、工事店または下記連絡先にご相談ください。

株式会社ホテルクス

東京都港区芝1-7-17

〒105-0014 <http://www.hotalux.com/>

<お客様相談室>

フリーダイヤル 0120-52-3205

受付時間 平日9:00~12:00 13:00~17:30

(土曜、日曜、祝日、年末年始および当社指定の定休日を除く)

FAX. 0748-61-2330

施工者さまへ

○施工の前に、この「取扱説明書」を必ずお読みのうえ、正しく施工してください。
○取付工事の後、必ずお客さまにお渡しください。

安全のために必ず守ること



警告

誤った取扱いをしたときに、死亡や重傷などに
結びつく可能性があるもの



器具の取付けは質量に耐える所に取付ける。
(落下の原因)



注意

誤った取扱いをしたときに、傷害または
家屋・家財などの損害に結びつくもの



さびの出やすい場所、腐食性ガスが出る場所で使わ
ない。
(劣化による落下の原因)



雨水のかかる場所で使わない。
(水気・湿気が入り感電の原因)

風呂場など水や湿気の多い場所で使わない。
(火災・感電の原因)

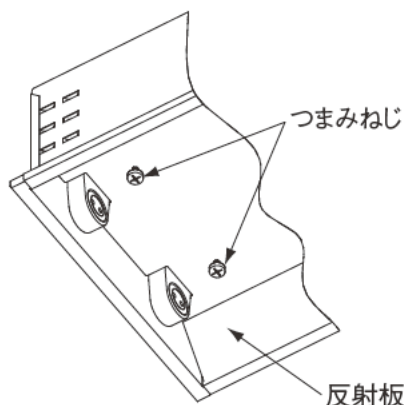
禁止

各部のなまえと取付けかた

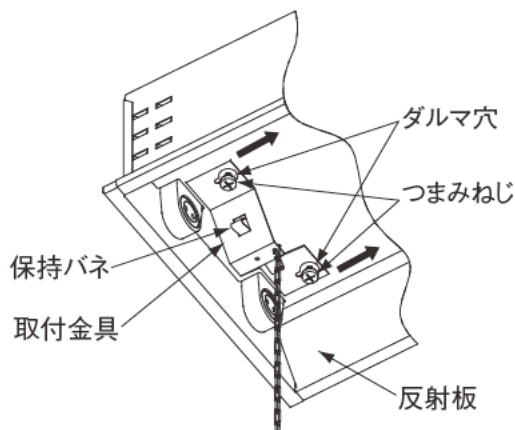
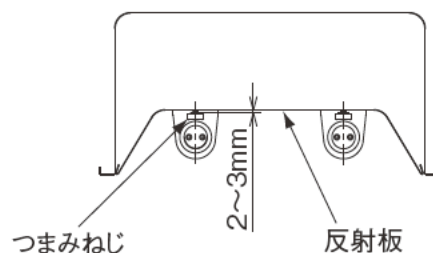


警告 器具の取付けは取扱説明書に従い行う

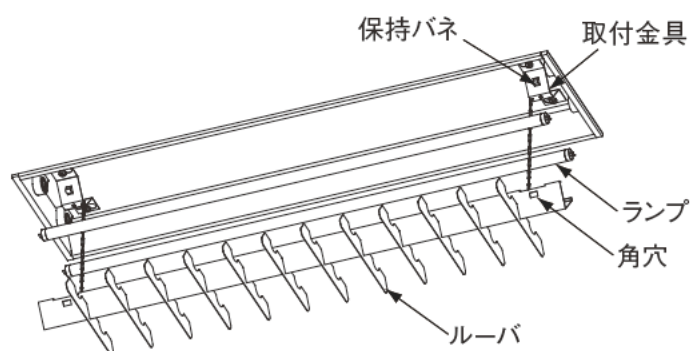
(不確実な取付けは、器具落下・感電・火災の原因)



- 天井に取付けてある適合器具のつまみねじをゆるめ、
反射板を押し上げた状態で2～3mmのすきまがで
きるようにする。



- ①取付金具のダルマ穴につまみねじの頭を通し、反
射板を押し上げるようにしながら、②取付金具をス
ライドさせ位置決めしたのち、③つまみねじを締め
上げて取付金具を固定する。



- ランプを装着後、ルーバを押し上げて、取付金具に
ルーバをセットする。

(注) セット時、保持バネとルーバの角穴が確実
にはめ合っているか確認する。

注意

取付けが不完全な場合落下の原因